

Genie® Z[®]-30/20N & Z-30/20N RJ

Especificaciones

Modelos	Z-30/20N		Z-30/20N RJ	
Dimensiones	US	Metric	US	Metric
Altura máxima de trabajo ⁽¹⁾	36 ft	11.14 m	35 ft 2 in	10.89 m
Altura máxima de la cesta	30 ft	9.14 m	29 ft 2 in	8.89 m
Alcance horizontal máx.	21 ft 5 in	6.53 m	20 ft 6 in	6.25 m
Altura de articulación máx.	12 ft 8 in	3.86 m	12 ft 8 in	3.86 m
A Longitud de la cesta	2 ft 6 in	0.76 m	2 ft 6 in	0.76 m
B Anchura de la cesta	3 ft 10 in	1.17 m	3 ft 10 in	1.17 m
C Altura - replegada (neumáticos)	6 ft 6.5 in	2 m	6 ft 6.5 in	2 m
D Longitud - replegada (neumáticos)	16 ft 9 in	5.11 m	17 ft 5 in	5.31 m
E Altura de almacenamiento	6 ft 7 in	2.08 m	7 ft 4 in	2.24 m
F Longitud de almacenamiento	11 ft 6 in	3.5 m	12 ft	3.66 m
G Anchura	3 ft 11 in	1.19 m	3 ft 11 in	1.19 m
H Distancia entre ejes	5 ft 2 in	1.58 m	5 ft 2 in	1.58 m
I Altura libre sobre el suelo - centro	3.5 in	0.09 m	3.5 in	0.09 m

Productividad

Capacidad de carga máx. - sin restricciones	500 lb	227 kg	500 lb	227 kg
Rotación de cesta	180°		180°	
Longitud de plumín	4 ft	1.22 m	4 ft	1.22 m
Rotación vertical del plumín	139°		139°	
Rotación horizontal del plumín	—		180°	
Rotación de la torreta	355°		355°	
Voladizo posterior torreta	0 in	0 cm	0 in	0 cm
Velocidad de desplazamiento - replegada ⁽²⁾	3.0 mph	4.8 km/h	3.0 mph	4.8 km/h
Velocidad de desplazamiento - elevada	0.68 mph	1.1 km/h	0.68 mph	1.1 km/h
Pendiente superable - replegada ⁽²⁾	35%		35%	
Activación sensor de inclinación (longitudinal/transversal)	2.5°- 4.5° / 4.5°		2.5°- 4.5° / 4.5°	
Radio de giro - interior/exterior	5 ft 5 in / 10 ft 7 in	1.65 m / 3.23 m	5 ft 5 in / 10 ft 7 in	1.65 m / 3.23 m
Neumáticos (sólidos, no dejan marcas)	22×7× 17.75 in	56×18× 45 cm	22×7× 17.75 in	56×18× 45 cm

Alimentación

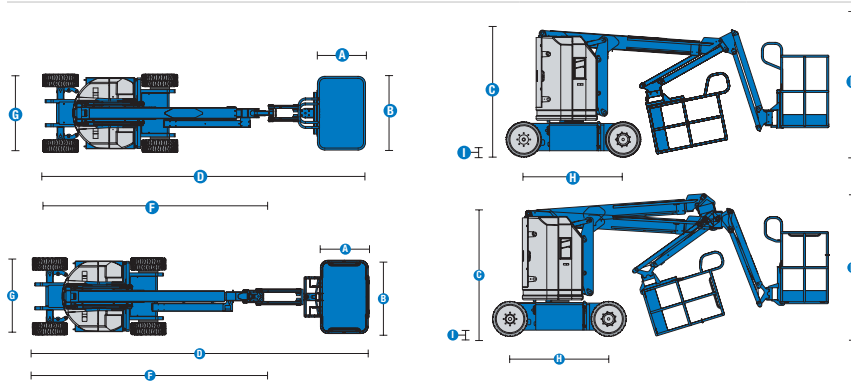
Alimentación	48V DC (8×6V 350Ah)	48V DC (8×6V 350Ah)
Unidad de alimentación auxiliar	24V DC	24V DC
Capacidad depósito hidráulico	4 gal	15.1 L

Peso⁽³⁾ y Presión sobre el suelo⁽⁴⁾

Peso (neumáticos)	14,183 lb	6,433 kg	14,233 lb	6,455 kg
Presión de contacto neumático	103 psi	710 kPa	103 psi	710 kPa
Presión sobre suelo ocupado (neumáticos)	535 psf	25.62 kPa	537 psf	25.71 kPa

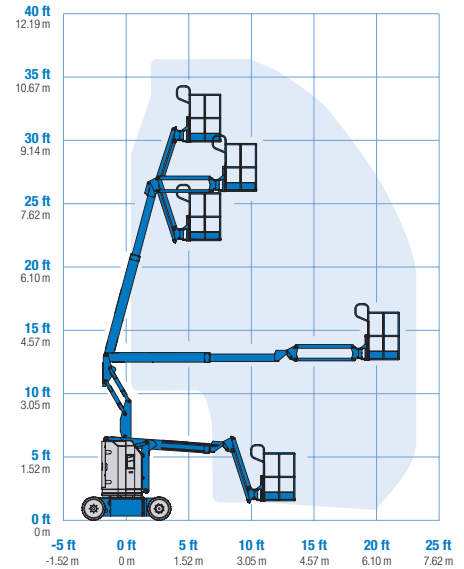
Niveles de ruido y vibración

Nivel de presión sonora (suelo)	< 70 dBA	< 70 dBA
Nivel de presión sonora (cesta)	< 70 dBA	< 70 dBA
Vibraciones	8 ft 2 in/s ²	2.5 m/s ²

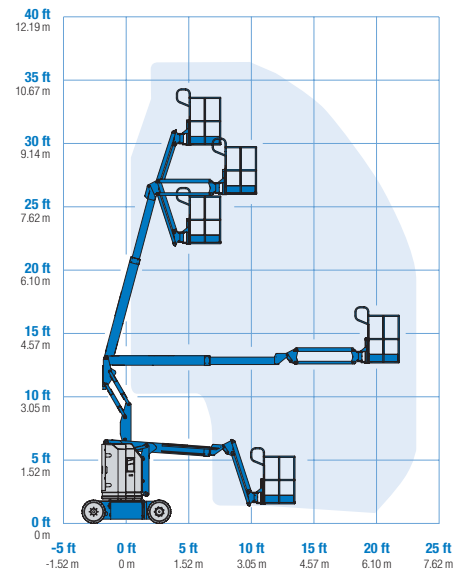


- (1) Altura de trabajo = altura de la cesta + 2 m.
- (2) La pendiente superable es aplicable a la conducción en pendientes y puede variar en función de las opciones y de la configuración de la máquina. Consultar el manual del operario para más información.
- (3) El peso se refiere a la configuración estándar y puede variar en función de las opciones y de la normativa vigente en el país de entrega de la máquina.
- (4) La información de la presión sobre el suelo es aproximada y puede variar dependiendo de las opciones y configuraciones de la máquina. Debe utilizarse siempre junto a medidas de seguridad adecuadas.

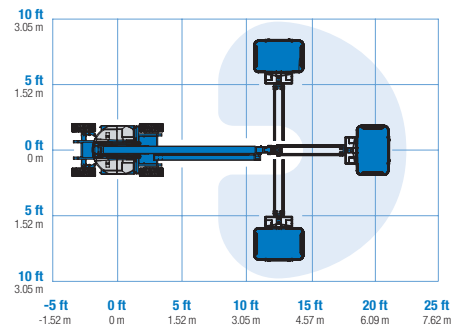
Rango de movimiento Z-30/20N



Rango de movimiento Z-30/20N RJ



Rango de movimiento plumín Z-30/20N RJ



Genie® Z[®]-30/20N & Z-30/20N RJ

SKU: Modelo Estándar

• **Z30NRJ01AE0029:** Z-30/20N, Alimentación DC, 2x4

SKU: Modelo Estándar

• **Z30N0001AE0011:** Z-30/20N RJ, Alimentación DC, 2x4

* Fabricación por pedido

Opciones Disponibles		S	S+	Bt0
Aliment.	Batería de ácido de plomo inundada FLA estándar	✓	✓	✓
	Baterías AGM libres de mantenimiento			○
	Indicador de carga de batería (BCI)			○
	Interrupción por bajo voltaje (LVI) con indicador de carga de la batería (BCI)			○
	Inversor de potencia, 800W, 120V AC, 60Hz			○
Cesta	Canastilla de acero 1,17 m	✓	✓	✓
	Línea de aire a la canastilla			○
	Kit de protección aeronáutica			○
	Cubiertas de caja de control			○
	Lift Guard Paneles de malla de media altura con puerta abatible			○
	Paquete de luces: luces de conducción y de trabajo			○
	Pasamanos auxiliar superior en canastilla			○
	Puerta abatible canastilla			○
	Brazo de 1,2m	✓	✓	✓
	Brazo de 1,2m	✓	✓	✓
	Cableado eléctrico a la canastilla	✓	✓	✓
	Sistema de activación de transmisión	✓	✓	✓
	Bocina	✓	✓	✓
	Lift Guard Alarma de contacto	✓	✓	✓
	Sistema de sensor de carga de canastilla	✓	✓	✓
	Controles proporcionales	✓	✓	✓
	Canastilla de nivelación automática	✓	✓	✓
Paquete de alarma de desplazamiento: balizas, alarma de descenso, desplazamiento e inclinación	✓	✓	✓	
Chasis	Lift Connect Sistema telemático			○
	Actualización Lift Connect con Access Manager			○
	Aceite hidráulico biodegradable			○
	Aceite hidráulico clima frío			○
	Aceite hidráulico resistente al fuego			○
	Kit para entorno hostil			○
	Desconexión de funciones por inclinación de chasis	✓	✓	✓
	Conexión de paralelogramo dual	✓	✓	✓
	Contador de horas	✓	✓	✓
	Llantas sólidas, que no dejan marcas	✓	✓	✓
Voladizo posterior cero	✓	✓	✓	

- S Configuración estándar
- S+ Configuración estándar con opciones
- Bt0 Fabricación por pedido
- ✓ Características estándar
- Opciones



Voladizo posterior cero



Acceso estrecho



Plumín giratorio



Accesorios Originales Genie⁽¹⁾

- Herramientas de productividad Lift Tools
- Sistema telemático Lift Connect
- Herramienta de diagnóstico Tech Pro Link

(1) Adicionales accesorios originales Genie disponibles en GoGenieLift.com.

Las especificaciones de productos están sujetas a cambios sin previo aviso ni obligación por parte de Genie. Las fotografías y/o esquemas de este folleto sólo aparecen con fines ilustrativos. Si desea instrucciones sobre el correcto uso de este equipo, consulte el Manual del Operario. El incumplimiento de las instrucciones del manual del operario así como la actuación irresponsable de cualquier tipo por parte del operario pueden causar lesiones graves o la muerte. La única garantía aplicable y que sirve de referencia para nuestros diferentes productos es nuestra garantía contractual validada por nuestros servicios técnicos. No será válida ninguna otra garantía ni oral ni escrita. Los productos y servicios listados pueden ser marcas registradas, patentes, o nombres registrados de Terex Corporation y/o sus filiales en los EE.UU. y en numerosos otros países. Terex, Genie, Quality By Design, Xtra Capacity, Lift Power, Lift Guard, Lift Tools, Lift Connect y Tech Pro Link son marcas registradas de Terex Corporation o de sus filiales.

04/22